



# Purificateur d'Air Silux



*La gamme de purificateurs d'air ANEMO utilise la technologie la plus avancée en matière de désinfection et de traitement de l'air ambiant (Filtration + Photocatalyse + UVc). Au premier passage, nos appareils détruisent 80% des polluants (germes et COV). Leur efficacité a également été testée contre les virus, bactéries et moisissures. Le reste est retenu dans le filtre à charbon actif qui est ensuite traité par Photocatalyse.*

## PRESENTATION :

Le SILUXE est un appareil capable de traiter jusqu'à 100m<sup>3</sup> d'air par heure. Salle de classe, commerce, bureau, cabinet médical... Il s'agit d'un purificateur d'air respectueux de la santé et silencieux, vous pourrez ainsi parfaitement l'intégrer dans votre environnement de travail et le faire fonctionner tout au long de la journée.

## APPLICATIONS :

- Lieux publics, collectifs • Santé, hygiène • Milieu industriel • Milieu agro-alimentaire • Habitat (maison particulière)

## CARACTERISTIQUES :

- Marquage ANEMO lumineux
- 2 vitesses de traitement
- Compteur horaire électromécanique
- Système mobile à roulettes
- Coloris blanc en version standard
- Couleur et équipement personnalisable et labélisable (selon quantitatif)

## FREQUENCE DES CONSOMMABLES :

- Lampe UVc : 9 000 heures ( soit 1 an)
- Joint : 9 000 heures

## AVANTAGES :

- Désinfecte et purifie l'air intérieur sans production d'ozone et sans utilisation de produits chimiques ou d'huiles essentielles
- Rétention totale des éléments filtrés
- Réduction sensible des risques de maladies et de contaminations
- Facilité d'installation et d'utilisation
- Maintenance simplifiée
- S'intégrera sans difficulté par sa mobilité et sa mise en service



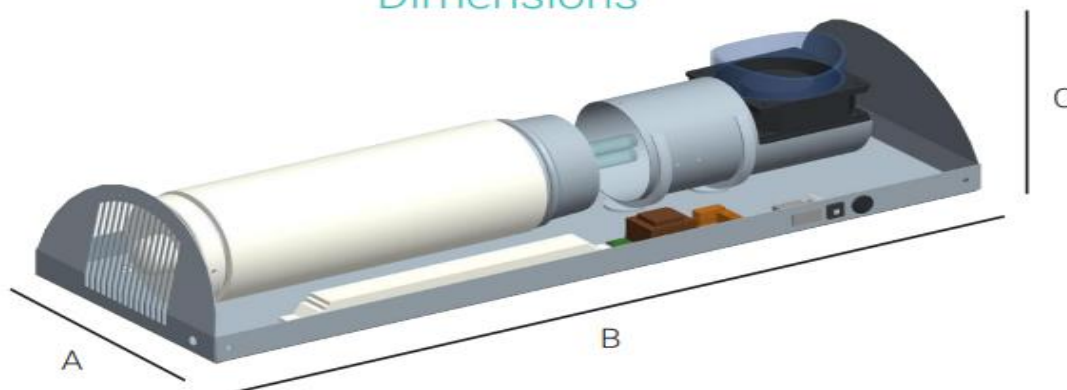
PURIFICATEUR D'AIR - TECHNOLOGIE UVc



# Purificateur d'Air Silux



## Dimensions



Référence	Consommation	Poids	Dimensions		
			A	B	C
SILUXE50	38Wh	8,5Kg	240	640	140
SILUXE100	100Wh	10Kg	300	850	170

### Normes et certifications :

- Votre installation doit être contrôlée et entretenue par un professionnel une fois par an.
- Garantie 2 ans



PURIFICATEUR D'AIR - TECHNOLOGIE UVC